

## Šok hladnjaci-zamrzivači CW Šok hladnjak zamrzivač poprečni CW - 25 kg 5GN 1/1 (R290)

STAVKA #: \_\_\_\_\_

MODEL # \_\_\_\_\_

NAZIV # \_\_\_\_\_

SIS # \_\_\_\_\_

AIA # \_\_\_\_\_



725520 (ECBCFA025SE)

Poprečni šok hladnjak/  
zamrzivač 25 kg,  
kompatibilan s 6x1/1GN  
poprečnom konvekcijskom  
pećnicom - R290

### Kratke specifikacije

#### Br. stavke: \_\_\_\_\_

Šok hladnjak/zamrzivač s digitalnim prikazom temperature i vremena. Za 5 GN 1/1 ili posude od 600 x 400 mm (v = 65 mm). Kapacitet: hlađenje 25 kg; zamrzavanje 15 kg. Automatska detekcija umetnute sonde za hranu. Automatsko i ručno odleđivanje. Stvarna procjena preostalog vremena za šok hlađenje (A.R.T.E.). Funkcija turbohlađenja. Funkcija za odmrzavanje. HACCP i servisni alarmi s pohranom podataka. Spreman za povezivanje-Connectivity (dodatno): omogućuje pristup uređaju u stvarnom vremenu, mogućnost praćenja informacija kao što su status, statistički podatci i podatci za HACCP te dobivanje upozorenja za servis. Radna temperatura: +10/-36 ° C. Sonda za hranu s jednom mjernom točkom. Glavne komponente od nehrđajućega čelika 304 AISI. Zaobljeni unutarnji kutovi i odvod. Isparivač sa zaštitom od korozije. Zajamčena učinkovitost pri temperaturi okoliša od +40 °C. Ciklopentanska izolacija (bez HCFC-a, CFC-a i HFC-a). Rashladni plin R290 (bez HCFC-a i CFC-a). Ugrađena rashladna jedinica.

### Glavne značajke

- Održavanje pri temperaturi +3°C za hlađenje ili -20°C za zamrzavanje, automatski se aktivira nakon svakog ciklusa, za uštedu energije i održavanje zadane temperature (ručno pokretanje je isto tako moguće).
- Ciklus hlađenja: 25 kg od 90°C do 3°C u manje od 90 minuta.
- Ciklus zamrzavanja: 15 kg od 90°C do -36°C.
- Ciklus hlađenja sa automatski postavljenim ciklusima:
  - Nježno hlađenje (temperatura zraka 0°) savršeno za hlađenje osjetljive hrane i manjih porcija
  - Snažno hlađenje (temperatura zraka -12°C) savršeno za čvrstu hranu i cjelokupne porcije
- Ciklus zamrzavanja sa automatski postavljenim ciklusima (temperatura zraka -36°C), savršeni za sve vrste hrane (sirova, polugotova i gotova hrana).
- Turbo hlađenje: hladnjak kontinuirano radi na željenoj temperaturi; idealno za kontinuiranu proizvodnju.
- Ciklus odmrzavanja (temperatura zraka 7°C), savršen za odmrzavanje hrane u kontroliranim i sigurnim uvjetima.
- Mogućnost promjene temperature komore pri ciklusu Turbo hlađenje i ciklusima odmrzavanja.
- Preostalo vrijeme prati se putem sonde, primjenjuje se za programe koji su bazirani na ARTE algoritmu radi lakšeg planiranja aktivnosti.
- Standardno uključuje jednu senzornu jezgrenu sondu.
- Mogućnost praćenja HACCP.
- Performansa (izvedba) zajamčena pri temperaturi okoliša od +40°C (klimatska klasa 5).
- Automatsko i ručno odmrzavanje.
- Višenamjenska unutarnja struktura prikladna za gastronomiju, pekarske posude ili posude za sladoled.
- [NOT TRANSLATED]

### Konstrukcija

- IP21 zaštitni indeks.
- Priključci za vodu nisu potrebni.
- Višeće brtve panela za ventilator radi pristupa isparivaču za čišćenje.
- Otpadne vode moguće je odvesti u kanalizaciju, ali ih je moguće i prikupiti u dodatni spremnik za otpad.
- Ugrađena rashladna jedinica.
- Osnovni dijelovi od nehrđajućeg čelika AISI 304.
- Isparivač sa zaštitom od korozije.
- Automatski grijani okvir vrata.
- Promjena smjera otvaranja vrata na licu mjesta.
- Blokada vrata za zadržavanje vrata otvorenima kako bi se spriječilo nastanje neugodnih mirisa.

#### ODOBRENJE: \_\_\_\_\_

**Korisničko sučelje & Upravljanje podacima**

- Kontrolna jedinica ima dva velika zaslona na kojima se može očitati: vrijeme, središnja temperatura, odbrojavanje ciklusa, alarm, servisne informacije.
- Connectivity (povezivost) pripremljeno za pristup u stvarnome vremenu spojenim uređajima putem daljinskoga nadzora i HACCP nadzora (za to je potreban dodatni pribor).

**Održivost**

- Visoka gustoća poliuretanske izolacije, 60 mm bez HCFC spojeva.

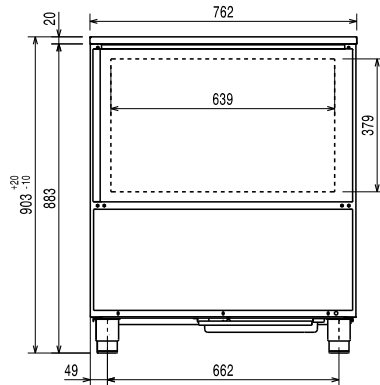
**Uključena dodatna oprema**

- 1 x 1-senzorska sonda za šok hladnjak/ zamrzivač PNC 880213

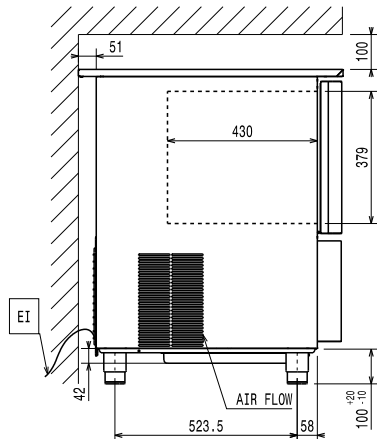
**Opcijska dodatna oprema**

- 1-senzorska sonda za šok hladnjak/ zamrzivač PNC 880213
- Set od 4 nogice za šok hladnjake/ zamrzivače 15-25kg - visina 100mm PNC 881295
- Set to 4 kotača za šok hladnjake/ zamrzivače 15-25kg visine 100mm PNC 881296
- Par rešetaka GN 1/1 od nehrđajućeg čelika PNC 921101
- Par rešetki od nehrđajućega čelika AISI 304 - GN 1/1 PNC 922017
- Rešetka od nehrđajućeg čelika AISI 304, GN 1/1 PNC 922062
- Rešetka za pekarske/slastičarske proizvode od nehrđajućega čelika AISI 304, 400x600 mm PNC 922264
- IoT modul za šok hladnjake/ zamrzivače poprečne (CW) PNC 922419
- POE prekidač PNC 922432

Prednja/e

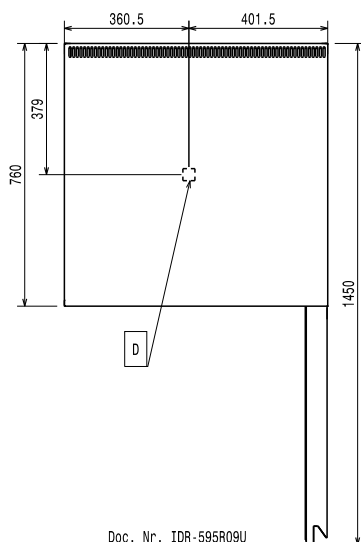


Bočna/o



EI = Električki priključak

Gornja/e



Doc. Nr. IDR-595R09U

#### Električki

Potreban je sigurnosni prekidač.

Napon napajanja: 220-240 V/1 ph/50 Hz

Električna snaga, maks.: 1.2 kW

#### Instalacija:

Sigurnosni razmak: 5 cm s obje strane i straga.

Molim provjerite i pratite detaljne upute za instalaciju koji su priložene uz uređaj.

#### Kapacitet:

Broj/vrsta rešetki: 5 (GN 1/1; 600x400)

Br. i vrsta korita: 4 (360x250x80h)

#### Ključne informacije:

Vanjske dimenzije, širina: 762 mm

Vanjske dimenzije, dubina: 760 mm

Vanjske dimenzije, visina: 902 mm

Neto težina: 85 kg

Transportna težina: 105 kg

 Transportni volumen: 0.74 m<sup>3</sup>

#### Podaci hlađenja:

Snaga hlađenja pri temperaturi isparavanja: -10 °C

Radna temperatura, min: 16 °C

Radna temperatura, maks: 40 °C

Vrsta hlađenja kondenzatora: ZRAK

#### Informacije o uređaju ( Uredba Komisije EU 2015/1095)

Trajanje ciklusa hlađenja (+65°

C do +10°C): 93 min

Puni kapacitet (hlađenje): 25 kg

Trajanje ciklusa zamrzavanja

(+65°C do -18°C): 243 min

Puni kapacitet (zamrzavanje): 15 kg

Testiranje izvedeno pri temperaturi prostorije od 30°C za hlađenje/ zamrzavanje (+10°C/-18°C) pune komore dubokim 40-mm posudama, punjenima pire krumpirom, jednolično raspoređenim na visini 35 mm uz početnu temperaturu između 65° i 80°C unutar maksimalno 120/270min.

#### ISO Certifikati

ISO Standardi: ISO 9001; ISO 14001; ISO 45001; ISO 50001

#### Održivost

Vrsta rashladnog sredstva: R290

GWP indeks: 3

Snaga hlađenja: 2488 W

Težina rashladnog sredstva: 130 g

Potrošnja energije, ciklus (hlađenje): 0.0825 kWh/kg

Potrošnja energije, ciklusu (zamrzavanje): 0.291 kWh/kg